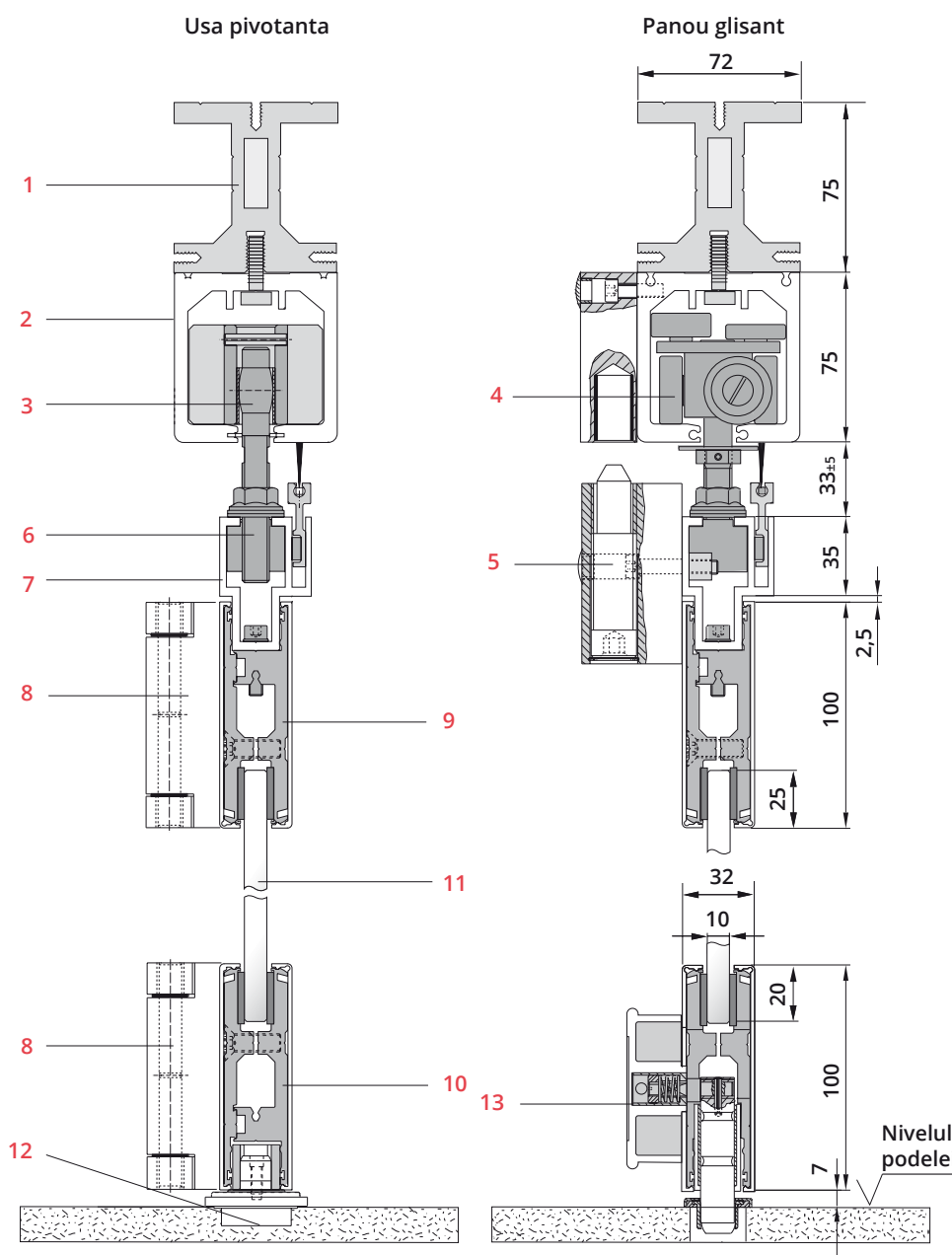


Incarcare dinamica maxim 70 kg/panou
 Latime panou maxim 1000 mm
 Inaltime panou maxim 3000 mm
 Sticla 10 - 12 mm

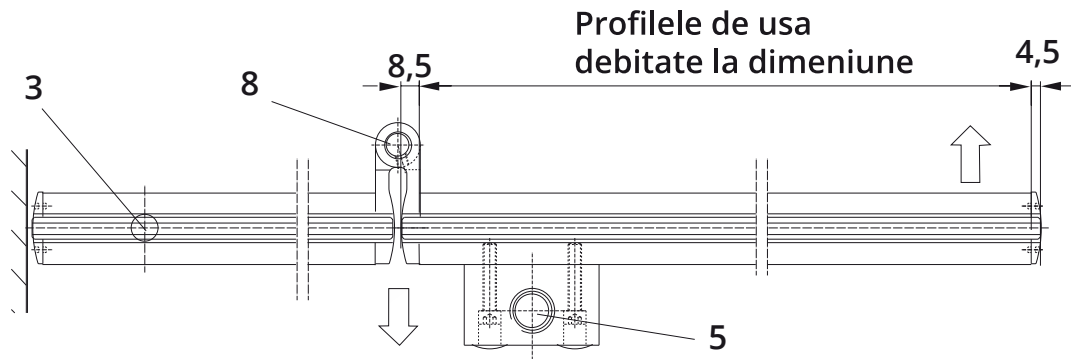


Sistem usa armonica FSW-G - detalii constructive si de montaj

Prezentare generala si dimensionala

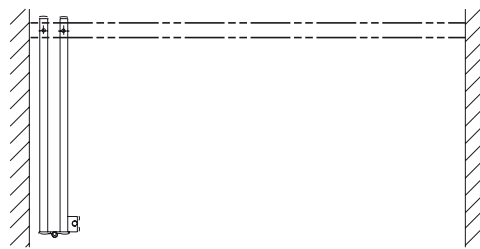
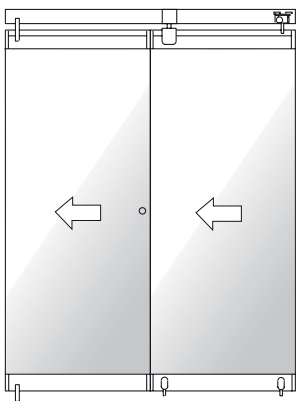


- 1** Substructura DormaKaba de fixare a profilului de rulare (optional)
- 2** Profil de rulare pentru fixare pe substructura cu suruburi
- 3** Pivot superior
- 4** Carucior glisare
- 5** Incuietoare superioara
- 6** Ansamblu de suspendare
- 7** Profil portant
- 8** Balama armonica
- 9** Profil superior panou ce cuprinde profilul de baza, profilul de acoperire
- 10** Profil inferior panou ce cuprinde profilul de baza, profilul de acoperire
- 11** Sticla securizata sau laminata 10-12 mm
- 12** Pivot pardoseala
- 13** Bolt de ghidare



Variante de executie

Tip 1

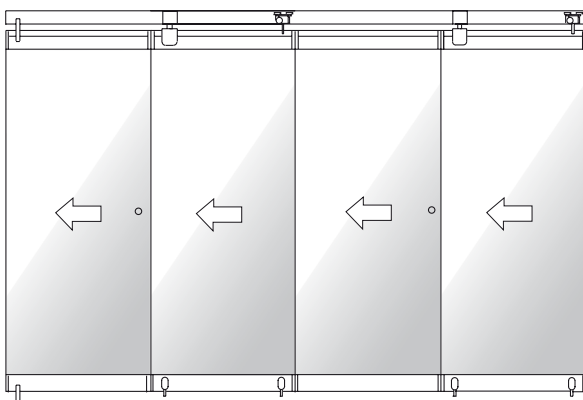


Tip 1a - 2 panouri stanga (ca in imaginea alaturata)

Tip 1b - 2 panouri dreapta

Tip 1c - 4 panouri (2 panouri stanga si 2 panouri dreapta)

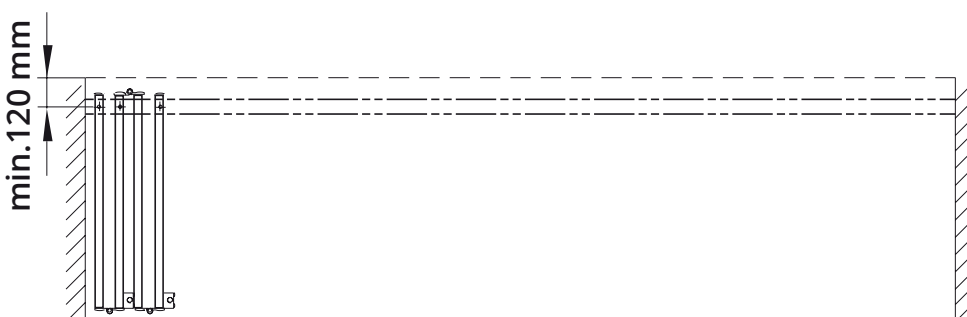
Tip 2



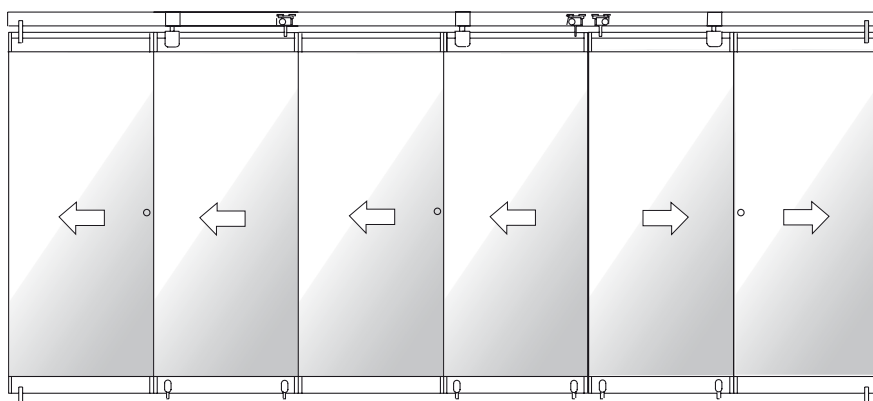
Tip 2a - 4 panouri stanga (ca in imaginea alaturata)

Tip 2b - 4 panouri dreapta

Tip 2c - 8 panouri (4 panouri stanga si 4 panouri dreapta)

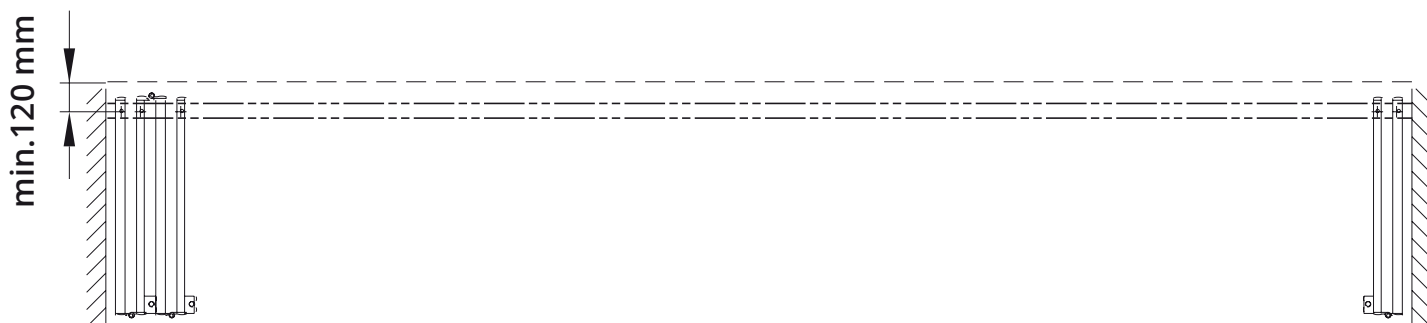


Tip 3

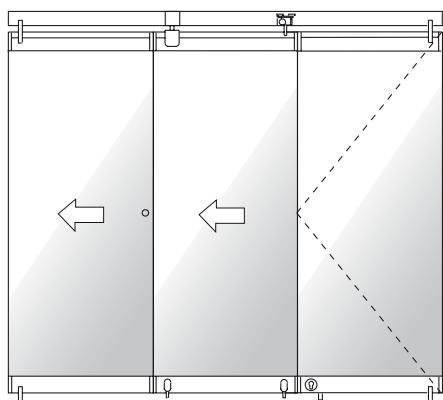


Tip 3a - 6 panouri (4 panouri stanga si 2 panouri dreapta - ca in imaginea alaturata)

Tip 3b - 6 panouri (2 panouri stanga si 4 panouri dreapta)

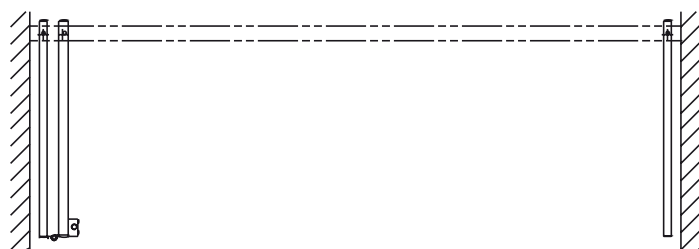


Tip 4

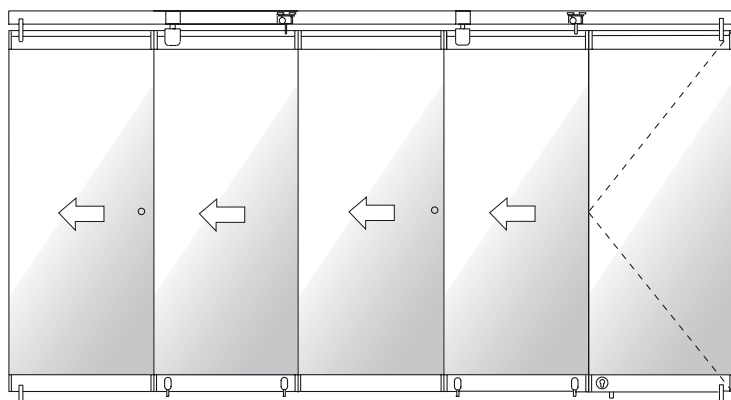


Tip 4a - 2 panouri stanga si 1 usa pivotanta dreapta (ca in imaginea alaturata)

Tip 4b - 2 panouri dreapta si 1 usa pivotanta stanga



Tip 5



Tip 5a - 4 panouri stanga si 1 usa pivotanta dreapta(ca in imaginea alaturata)

Tip 5b - 4 panouri dreapta si 1 usa pivotanta stanga

