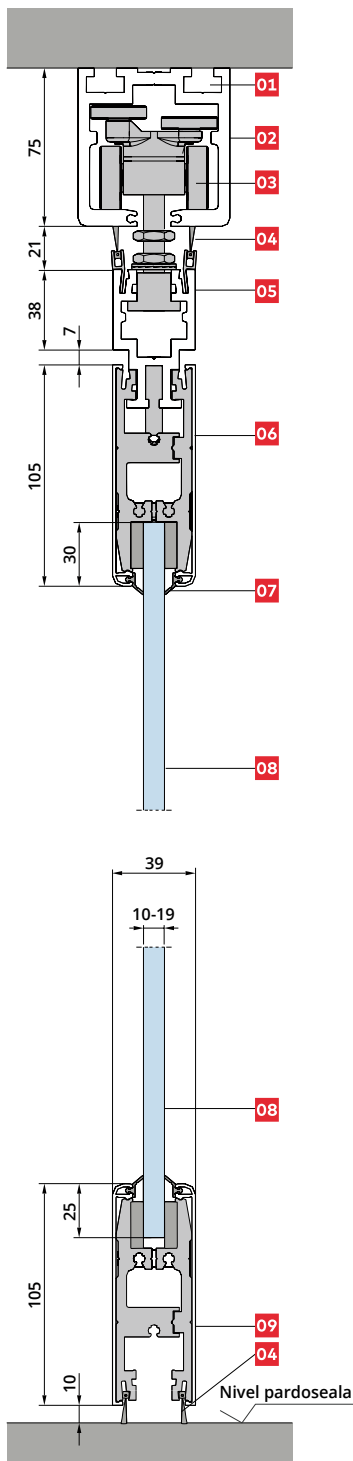


Incarcare dinamica maxim 150 kg/panou
Latime panou maxim 1250 mm
Inaltime panou maxim 4000 mm
Sticla 10 - 19mm

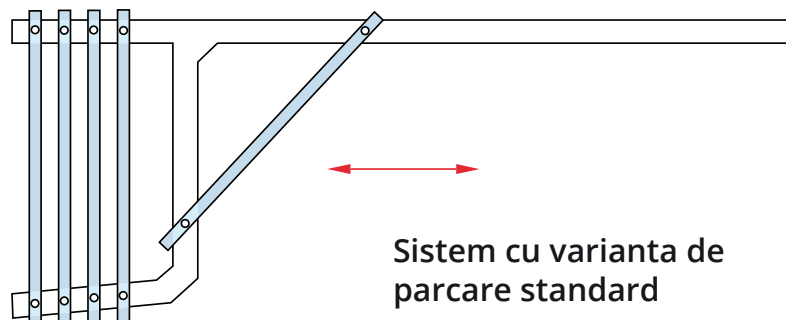


Sistem de pereti amovibili cu parcare HSW Easy Safe - detalii constructive si de montaj

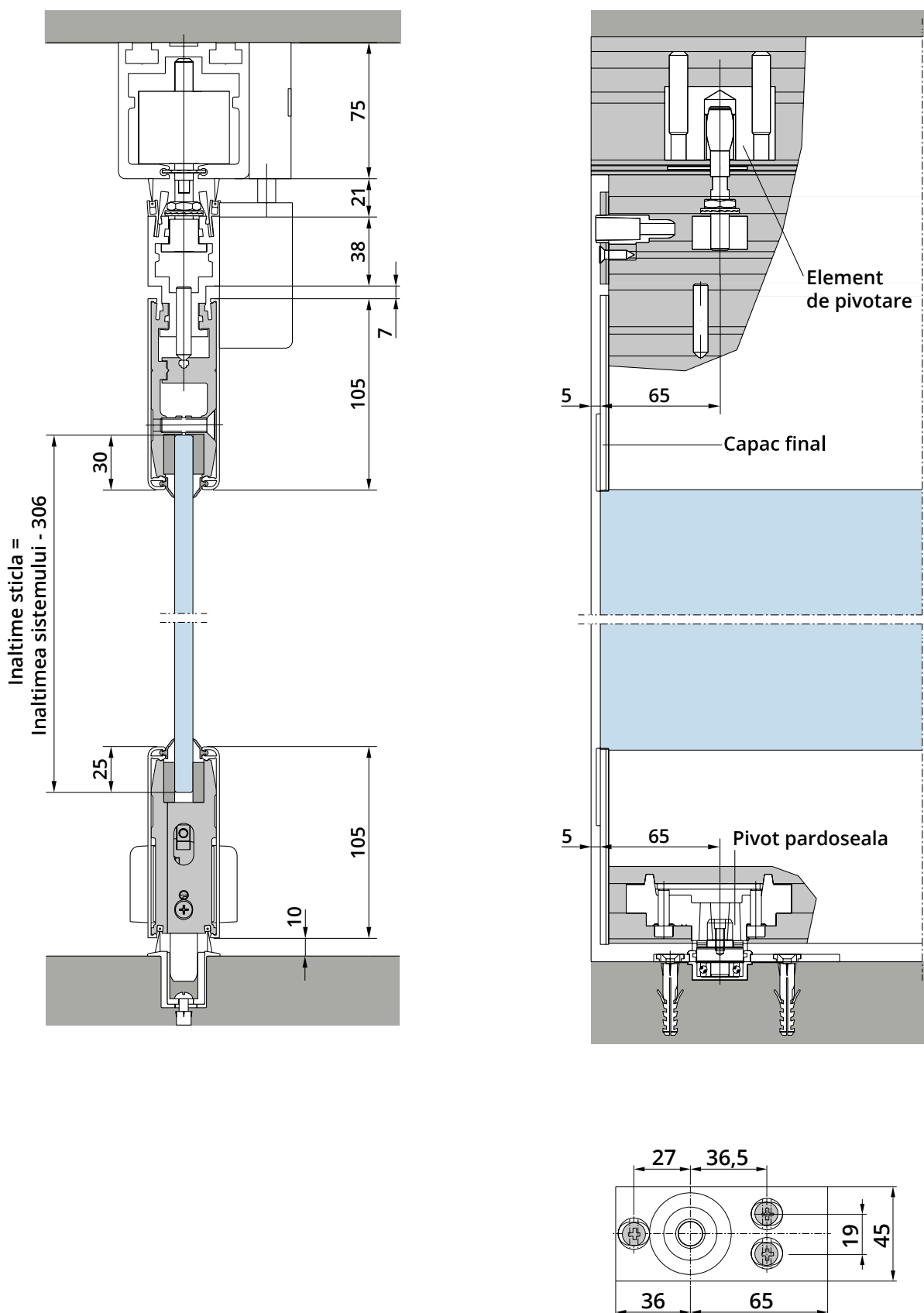


Prezentare generala si dimensionala

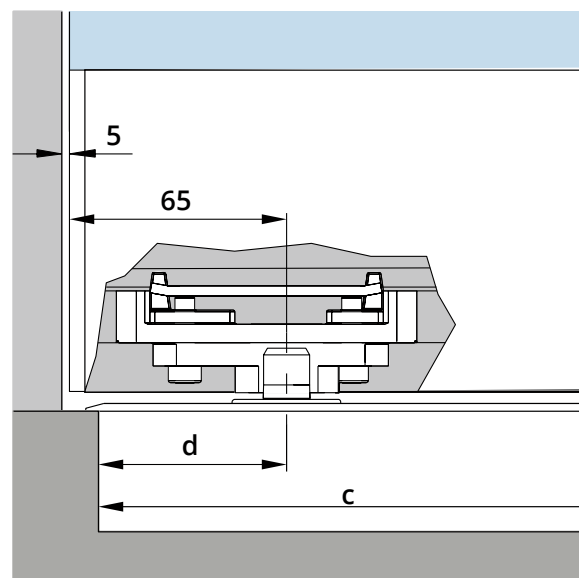
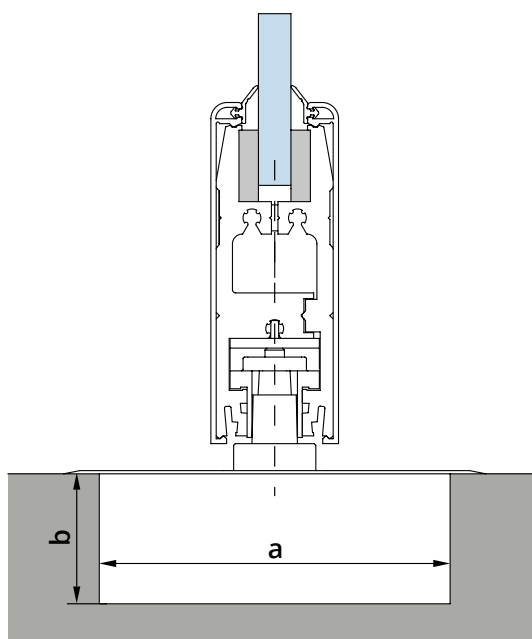
- 01**
Doua canale paralele potrivite pentru surub M10 mm si cleme de conectare
- 02**
Profil de rulare
- 03**
Carucior glisare
- 04**
Perie de etansare (optional in partea inferioara)
- 05**
Profil portant
- 06**
Profil glisare superioara
- 07**
Garnitura de etansare intre sticla si profilul de acoperire
- 08**
Sticla securizata sau laminata 10-19 mm
- 09**
Profil rulare inferioara ce cuprinde profilul de baza, profilul de acoperire si capacele de capat



Usa echipata cu pivot de pardoseala



Usa echipata cu amortizor de pardoseala BTS 80/84



Dimensiuni de montaj (in mm)

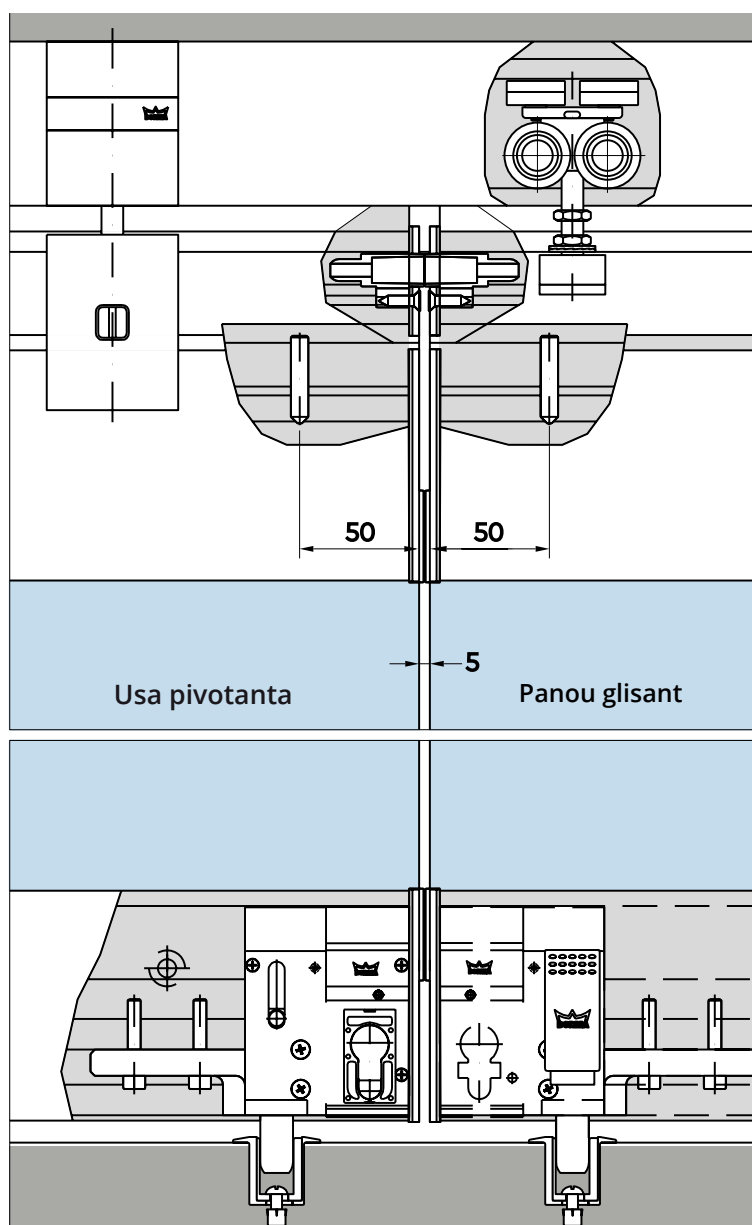
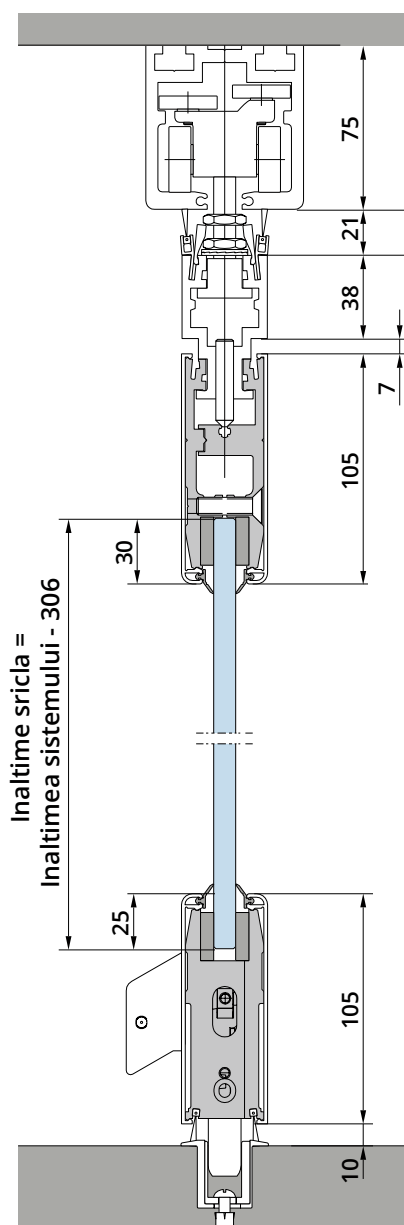
	BTS 84	BTS 80
a	108	78
b	40	60
c	306	341
d	51-58	51-57

Incarcare dinamica

*maxim 100 kg cu BTS 84

*maxim 150 kg cu BTS 80

Usa pivotanta - panou glisant



Panou glisant - panou glisant

