

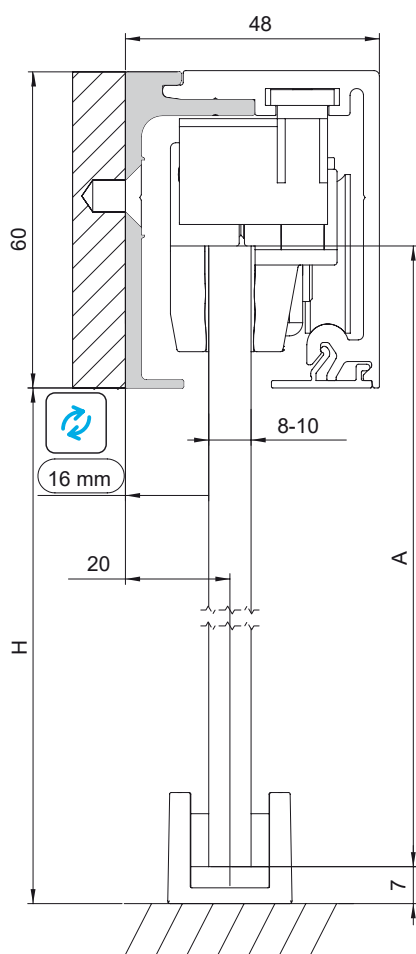
# Info produs set usa glisanta Compact-X70 1 foaie mobila

Incarcare dinamica maxim 70 kg  
Sticla 8-10 mm  
Profil glisare cu montaj pe perete  
sau tavan

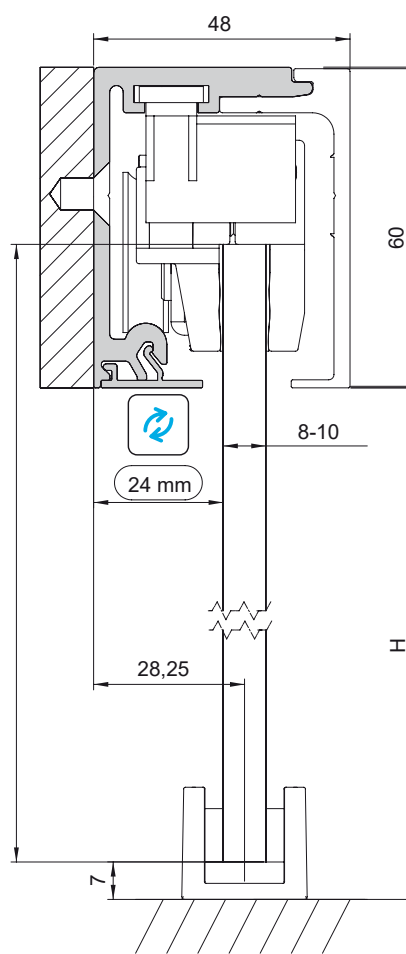


## Set usa glisanta Compact-X70 1 foaie mobila - detalii constructive si de montaj

### Profil glisant cu montaj pe perete/tavan

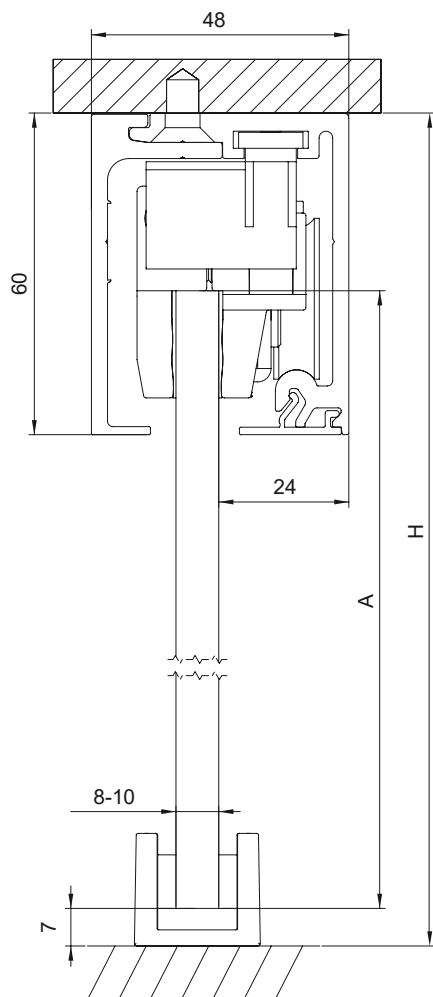


$$A = H + 20\text{mm}$$

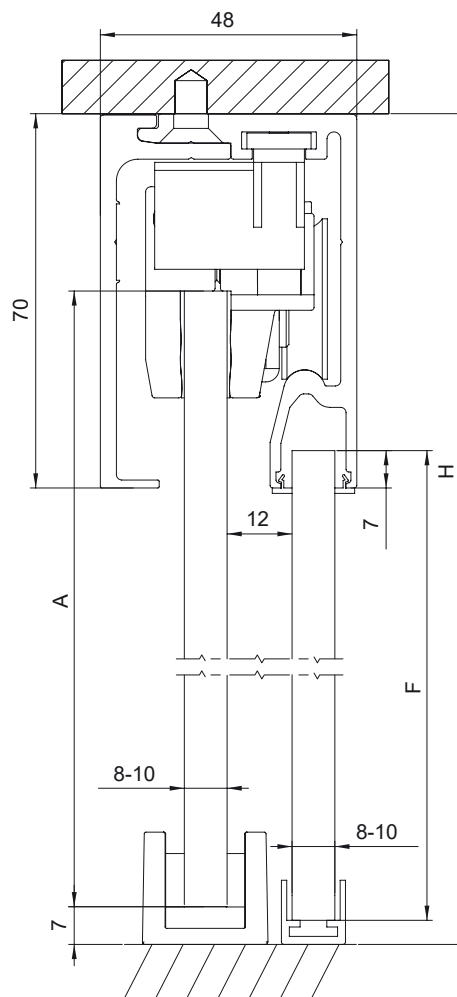


$$A = H + 20\text{mm}$$

Profil glisant cu montaj perete/tavan



$$A = H - 40\text{mm}$$



$$F = H - 67\text{mm}$$

### Detaliu montaj amortizor

