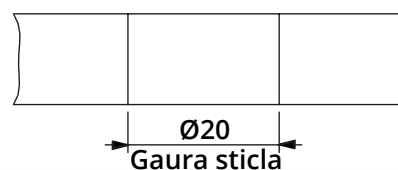
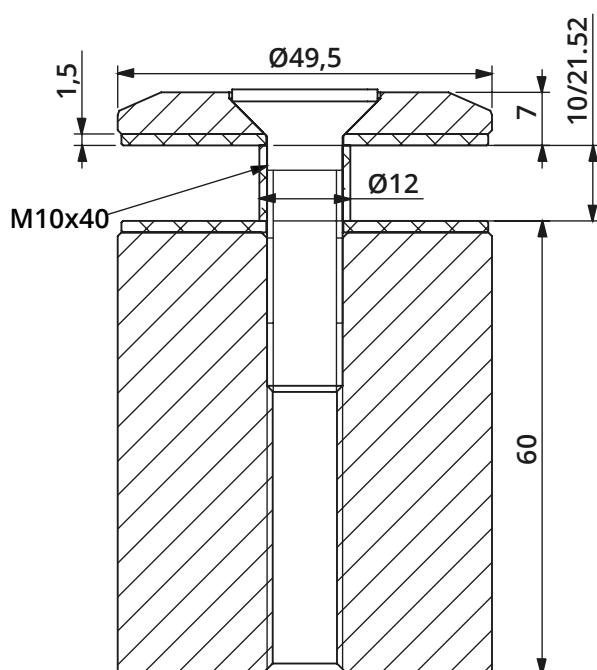


Info produs prindere punctuala fixa fara gat Ø50x60 mm

Diametru Ø50 mm
Inaltime 60 mm
Sticla 10-21,52 mm
Capac cu imbus
Tija M10 mm



Prindere punctuala fixa fara gat Ø50 mm - dimensiuni de gabarit



SECTION A-A

