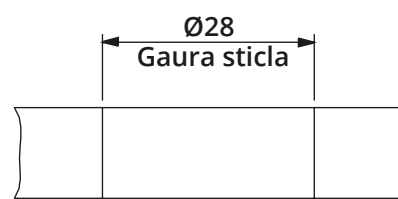
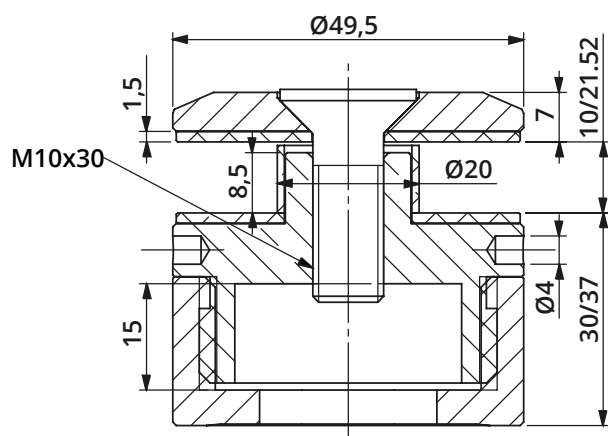


Info produs prindere punctuala cu gat Ø50 mm reglabila 30-37 mm

Diametru Ø50 mm
Distanța reglabila 30-37 mm
Sticla 10-21,52 mm
Capac cu imbus
Fixare cu tija M10-M12 mm



Prindere punctuala cu gat Ø50 mm reglabila - dimensiuni de gabarit



SECTION A-A

