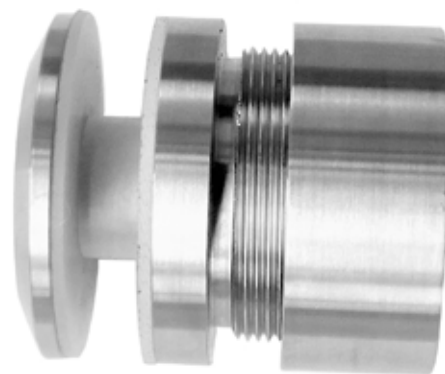
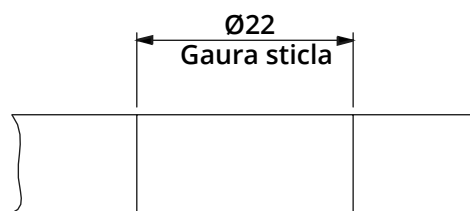
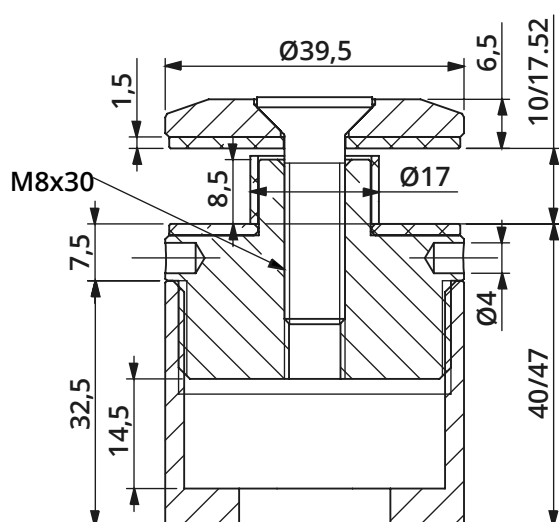


# Info produs prindere punctuala cu gat Ø40 mm reglabila 40-47 mm

Diametru Ø40 mm  
Distanța reglabila 40-47 mm  
Sticla 10-17,52 mm  
Capac cu imbus  
Fixare cu tija M10 mm



## Prindere punctuala cu gat Ø40 mm reglabila - dimensiuni de gabarit



### SECTION A-A

