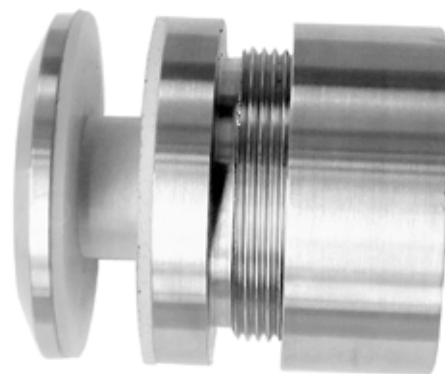
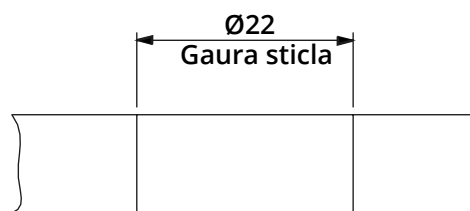
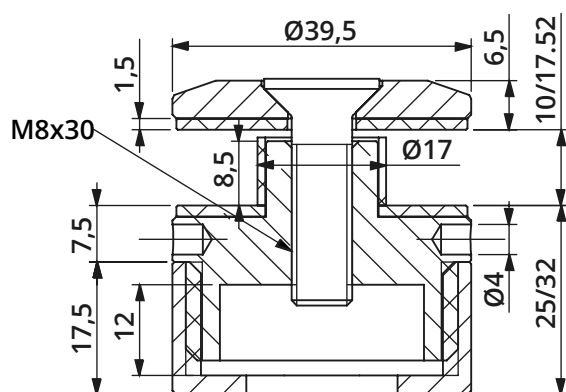


Info produs prindere punctuala cu gat Ø40 mm reglabila 25-32 mm

Diametru Ø40 mm
Distanța reglabila 25-32 mm
Sticla 10-17,52 mm
Capac cu imbus
Fixare cu tija M10 mm



Prindere punctuala cu gat Ø40 mm reglabila -
dimensiuni de gabarit



SECTION A-A

