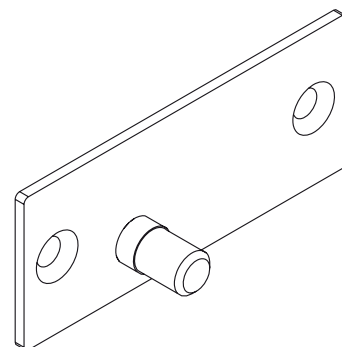


Incarcare dinamica maxim 150 kg  
 Latime usa sticla maxim 1300 mm  
 Inaltime usa sticla maxim 3000 mm  
 Grosime sticla 8-12 mm

Testat in conformitate cu EN 12400  
 pentru 500.000 de cicluri de utilizare



## Placuta fixare PT30 - dimensiuni de gabarit si detalii montaj

