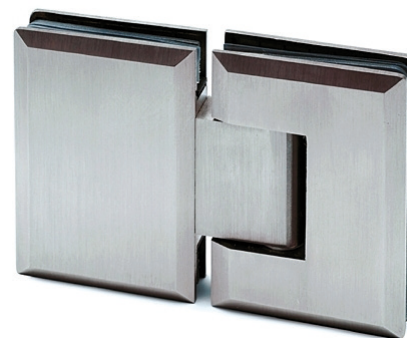
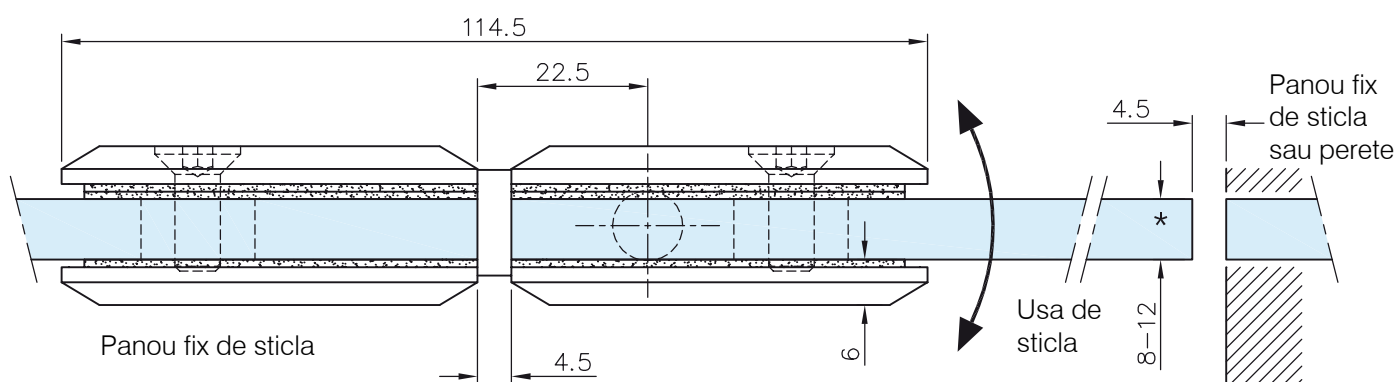
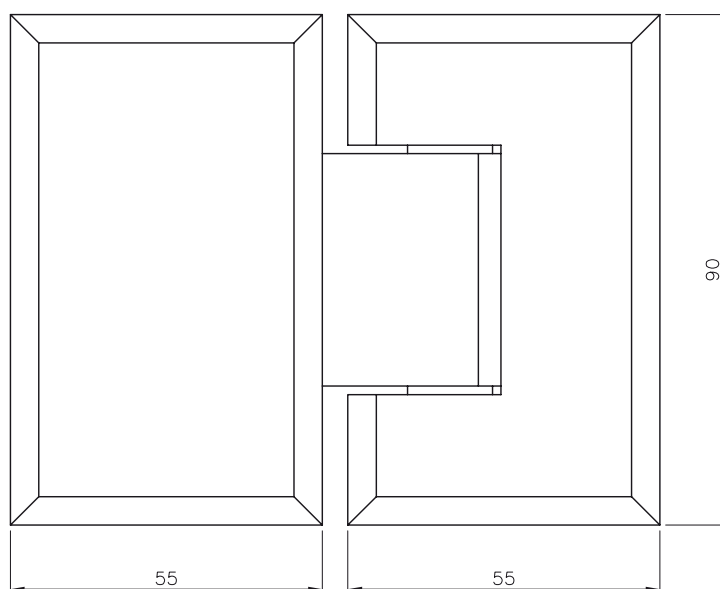
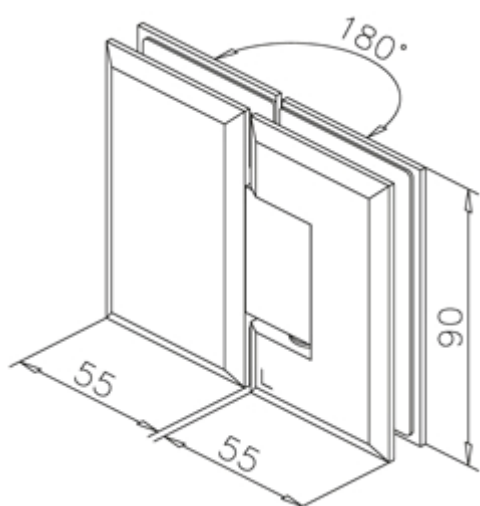


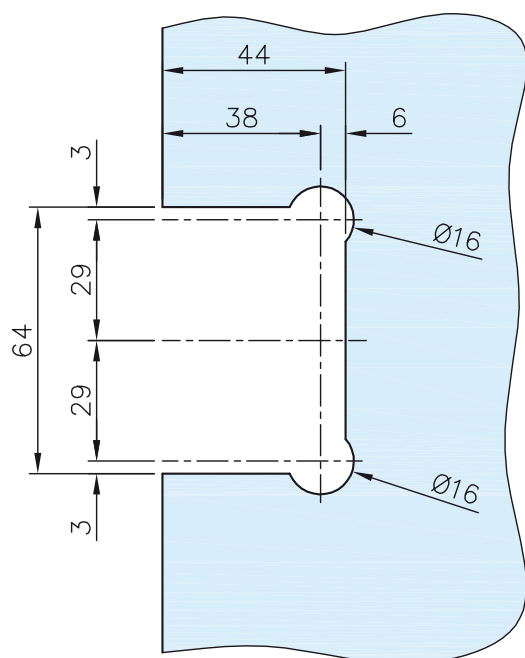
Incarcare dinamica maxim 40 kg
Latime usa sticla
Max 800 mm cu 2 balamale
Max 900 mm cu 3 balamale
Grosime sticla 8-12 mm



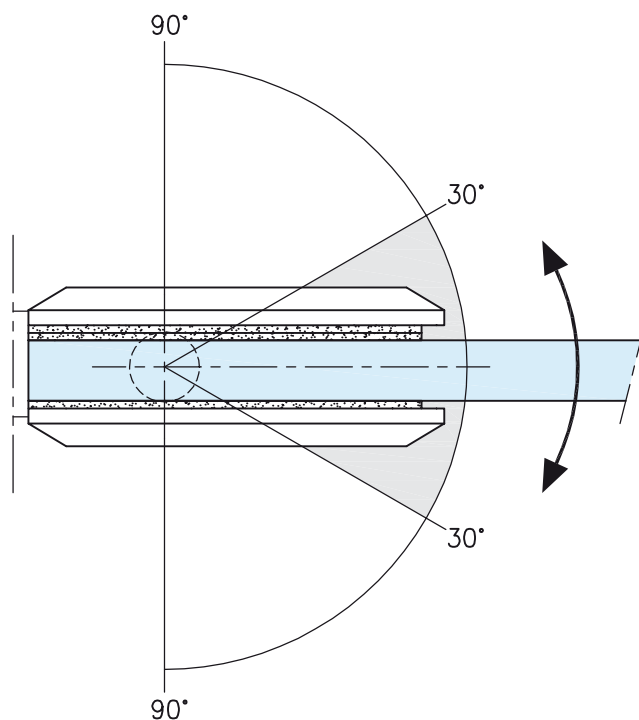
Balama usa batanta sticla/sticla 41.3212.180.xx - dimensiuni de gabarit si prelucrare sticla



*Schita pentru sticla de 8 mm
fara garnituri de PVC



Prelucrare identica pentru usa de sticla si panoul fix de sticla



Inchidere automata incepand cu 30°

