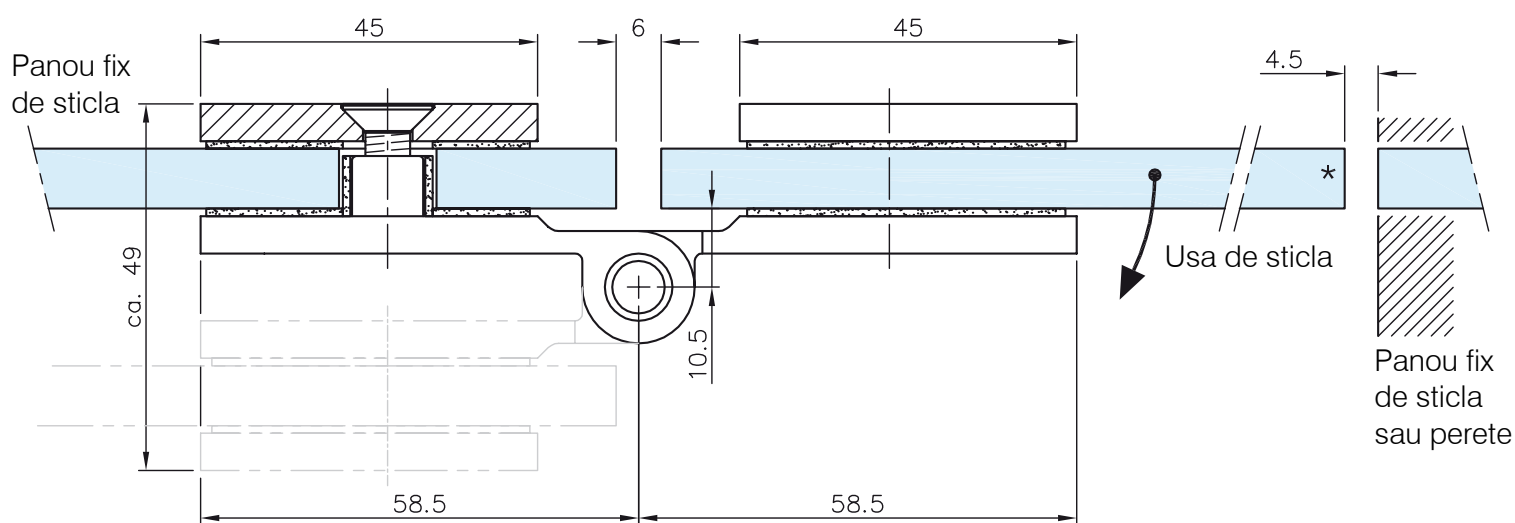
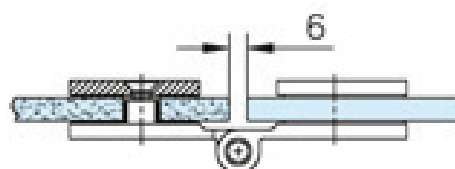
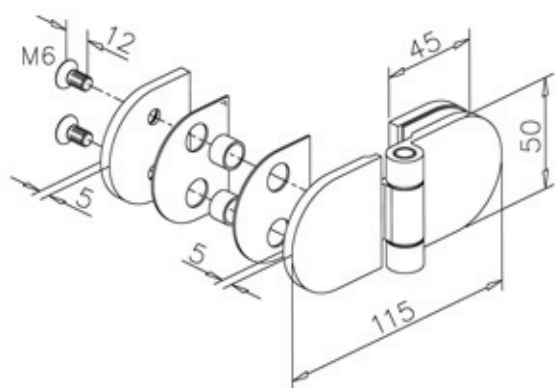


Incarcare dinamica maxim 45 kg
Latime usa sticla
Max 800 mm cu 2 balamale
Max 900 mm cu 3 balamale
Grosime sticla 6-10 mm



Balama usa batanta sticla/sticla 41.0201.000.xx - dimensiuni de gabarit si prelucrare sticla



*Schita pentru sticla de 8 mm

