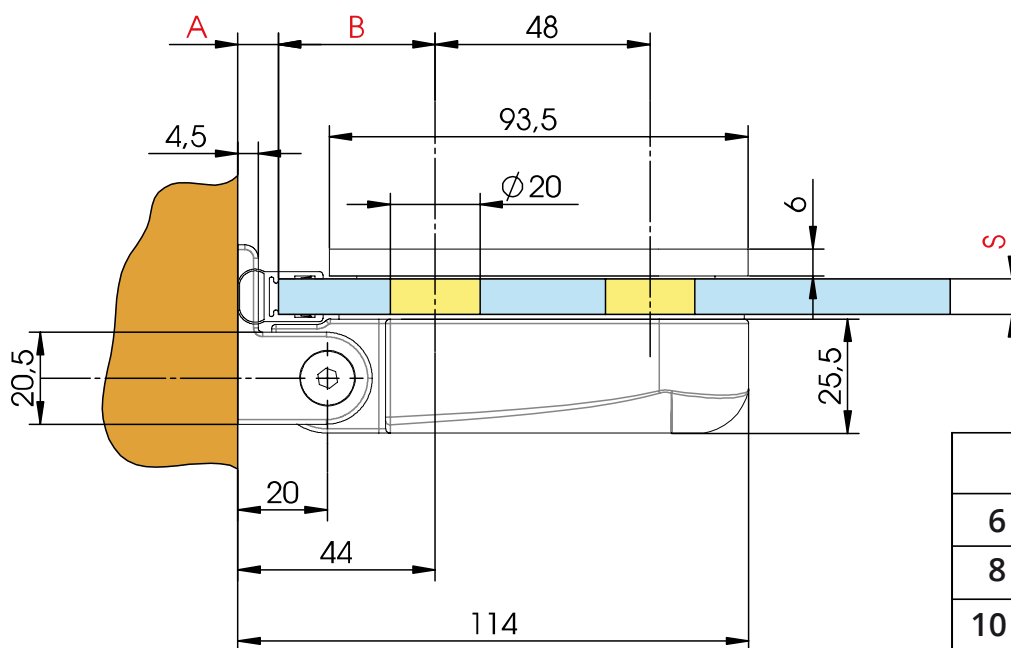
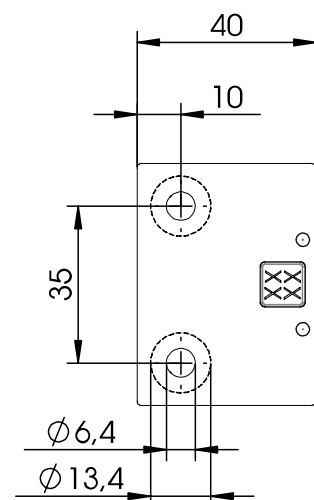
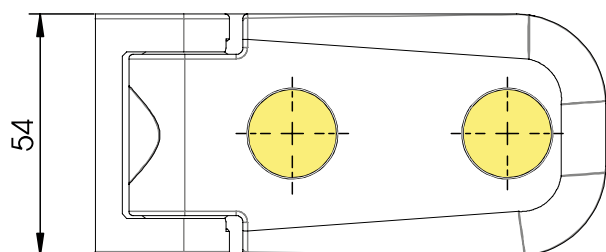


Balama hidraulica cabina dus perete/sticla Bilobina - dimensiuni de gabarit si detalii prelucrare sticla



S	A	B
6 mm	7 mm	37 mm
8 mm	9 mm	35 mm
10 mm	8 mm	36 mm

* Pentru usi cu greutatea mai mare de 50 kg si cu latimea mai mare de 800 mm, se recomanda utilizarea a 3 balamale